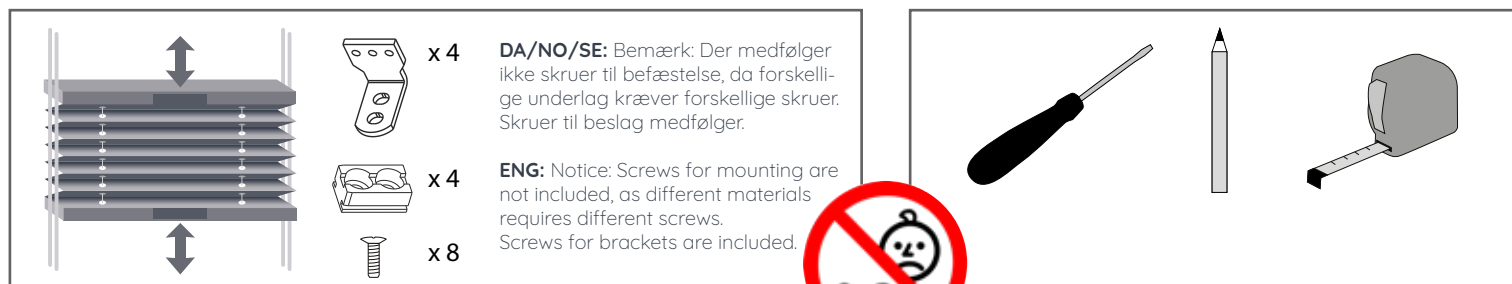


MONTAGEVEJLEDNING

INSTALLATION MANUAL

UP/DOWN



DK/NO/SE:

Risiko i forbindelse med montering tæt på glas

Gardiner med et tæt væv, mørklægning eller Honeycomb kan grundet deres isoleringsevne øge risikoen for punkterede eller sprængte ruder, hvis ikke varmen mellem gardin og rude kan komme ud. Vi anbefaler derfor altid at overholde nedenstående retningslinjer. Se fig. 1 og 2. Hvis ingen af disse forbehold kan overholdes/ønskes, så **skal** gardinet i dagtimerne være parkeret i toppen af vinduet, ellers er der risiko for, at temperaturen ændrer sig, og ruden kan revne.

EN:

Possible risks when mounting close to pane

Curtains with a dense fabric, blackout or Honeycomb can, due to their insulating ability, increase the risk of punctured or cracked windows if the heat between the curtain and the window cannot escape. We therefore **always** recommend adhering to below guidelines. See fig 1 and 2. If none of these conditions can be met / non-agreeable, the curtain **must** be positioned at the top of the window during the day, otherwise a fluctuation of temperature may occur and the window may crack.

DK/NO/SE: Hold en afstand på min. 14 mm fra gardinet og ud til karmen i begge sider, dvs. min. 28 mm i alt, så varmen mellem gardin og rude kan komme ud.

EN: Keep a distance of at least 14 mm on each side from the curtain to the frame, i.e. 28 mm in total, so that the heat between the curtain and the window can escape.

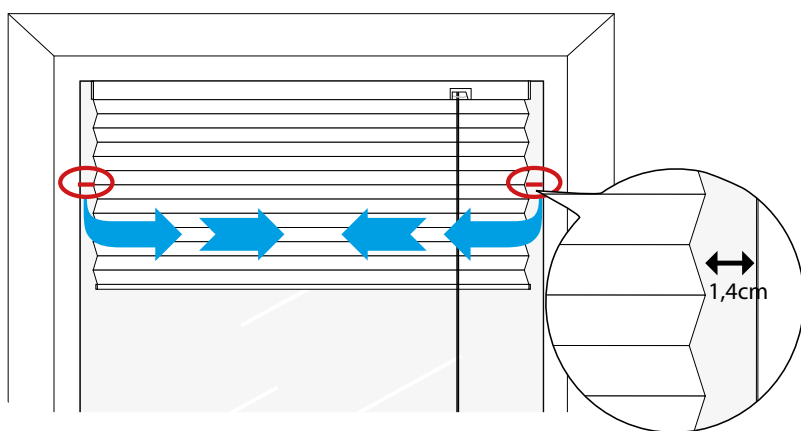


Fig. 1

DK/NO/SE: Ønsker du at gardinet går helt ud til karmen i begge sider, så der ikke kommer lys ind, **SKAL** gardinet placeres min. 100 mm fra ruden. **EN:** If you want the curtain to go all the way to the frame on both sides, so that no light enters, the curtain **MUST** be placed minimum 100 mm from the pane.

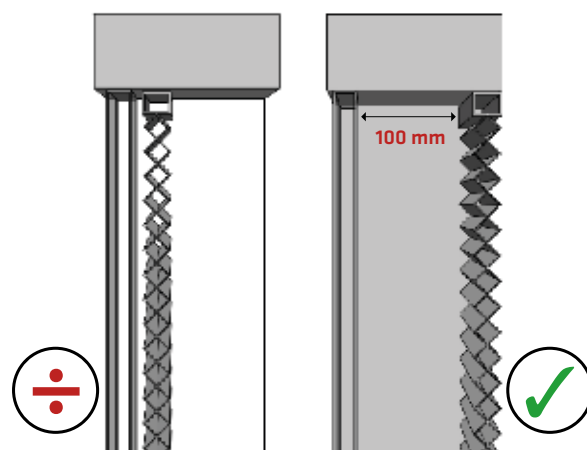


Fig. 2

MONTAGEVEJLEDNING

INSTALLATION MANUAL

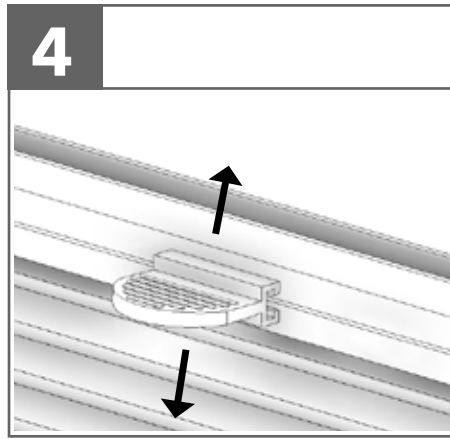
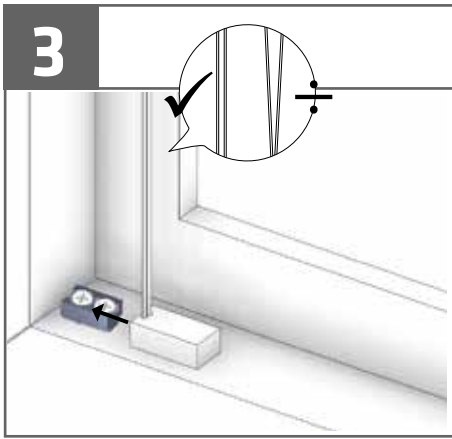
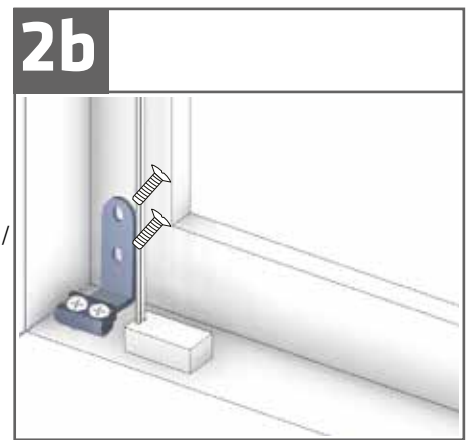
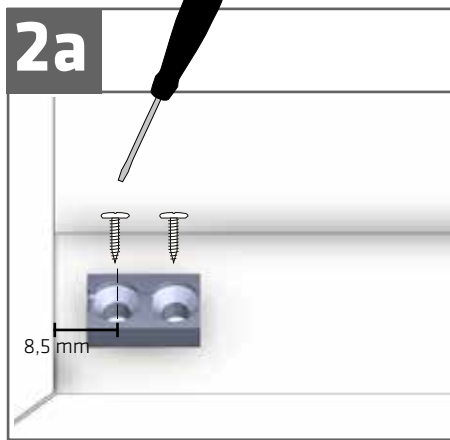
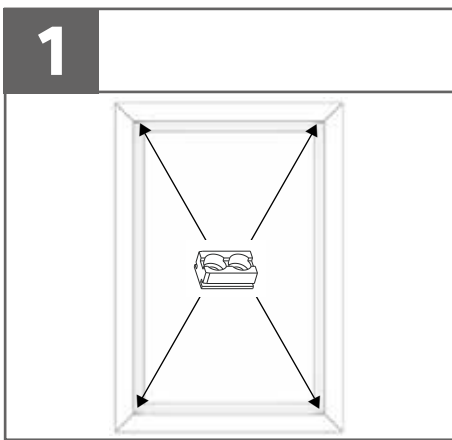
UP/DOWN

x 4 **DA/NO/SE:** Bemærk: Der medfølger ikke skruer til befæstelse, da forskellige underlag kræver forskellige skruer. Skruer til beslag medfølger.

x 4 **ENG:** Notice: Screws for mounting are not included, as different materials requires different screws. Screws for brackets are included.


x 8



0-3



! **DK/NO/SE:** For at sikre plisseringernes levetid skal gardinet **dagligt** køres helt op.

EN: To ensure the longevity of the pleats, daily pull the blind all the way up.

MAX 

  **> 24h**

! **DK/NO/SE:** Rengøring/vedligehold

EN: Cleaning / Maintenance