

MONTAGEVEJLEDNING

INSTALLATION MANUAL


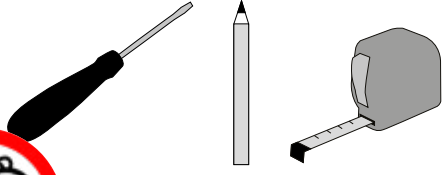
PLEATED BLIND - EASY LIFT

Bredde/Width	Antal beslag / no. of brackets
45 - 100 cm	x 2
100 - 150 cm	x 3
150 - 180 cm	x 4

2 - 4 pcs.

DA/NO/SE: Bemærk: Der medfølger ikke skruer til montering, da forskellige underlag kræver forskellige skruer.

ENG: Notice: Screws for mounting are not included, as different materials requires different screws.



DK/NO/SE:

Risiko i forbindelse med montering tæt på glas

Gardiner med et tæt væv, mørklægning eller Honeycomb kan grundet deres isoleringsevne øge risikoen for punkterede eller sprængte ruder, hvis ikke varmen mellem gardin og rude kan komme ud. Vi anbefaler derfor altid at overholde nedenstående retningslinjer. Se fig. 1 og 2. Hvis ingen af disse forhold kan overholdes/ønskes, så **skal** gardinet i dagtimerne være parkeret i toppen af vinduet, ellers er der risiko for, at temperaturen ændrer sig, og ruden kan revne.

EN:

Possible risks when mounting close to pane

Curtains with a dense fabric, blackout or Honeycomb can, due to their insulating ability, increase the risk of punctured or cracked windows if the heat between the curtain and the window cannot escape. We therefore always recommend adhering to below guidelines. See fig 1 and 2. If none of these conditions can be met / non-agreeable, the curtain **must** be positioned at the top of the window during the day, otherwise a fluctuation of temperature may occur and the window may crack.

DK/NO/SE: Hold en afstand på min. 14 mm fra gardinet og ud til karmen i begge sider, dvs. min. 28 mm i alt, så varmen mellem gardin og rude kan komme ud.

EN: Keep a distance of at least 14 mm on each side from the curtain to the frame, ie. 28 mm in total, so that the heat between the curtain and the window can escape.

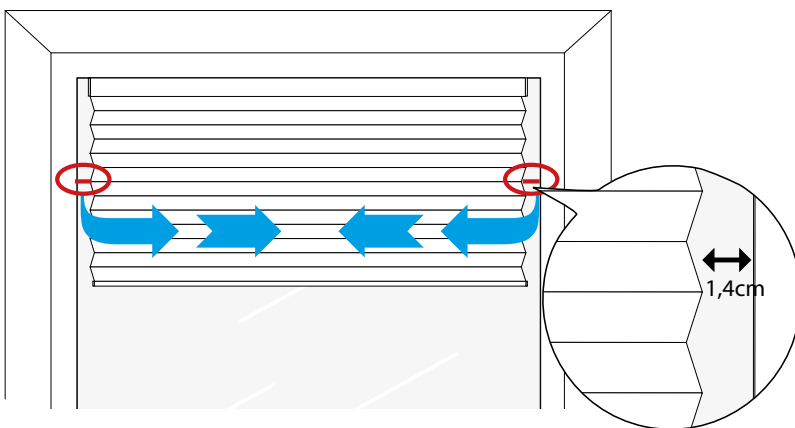


Fig. 1

DK/NO/SE: Ønsker du at gardinet går helt ud til karmen i begge sider, så der ikke kommer lys ind, SKAL gardinet placeres min. 100 mm fra ruden. **EN:** If you want the curtain to go all the way to the frame on both sides, so that no light enters, the curtain **MUST** be placed minimum 100 mm from the pane.

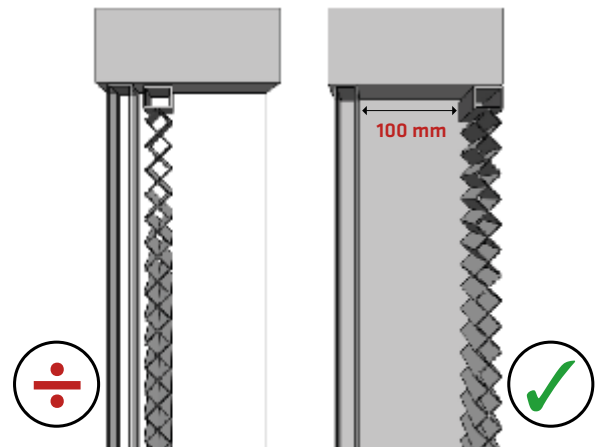
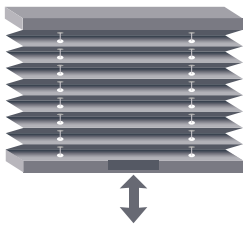



Fig. 2

MONTAGEVEJLEDNING

INSTALLATION MANUAL

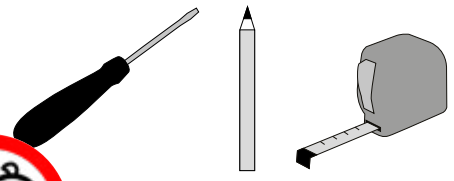
PLEATED BLIND - EASY LIFT






2 - 4 pcs.

Bredde/Width	Antal beslag / no. of brackets
45 - 100 cm	x 2
100 - 150 cm	x 3
150 - 180 cm	x 4



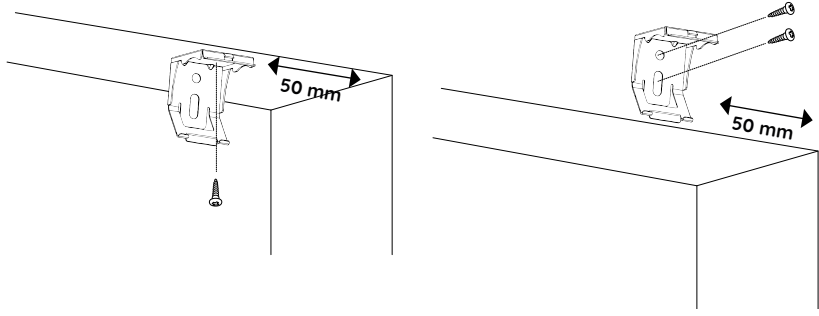
DA/NO/SE: Bemærk: Der medfølger ikke skruer til montering, da forskellige underlag kræver forskellige skruer.

ENG: Notice: Screws for mounting are not included, as different materials requires different screws.



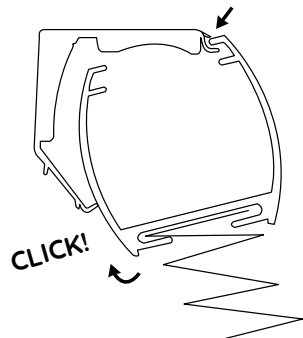
1

DK/NO/SE: Placér beslagene på karm eller væg, så der er min. 50 mm til gardinets kant. Husk evt. ekstra afstand til ventilation. **EN:** Place the brackets on the window frame or wall so that there is at least 50 mm to the edge of the curtain. Remember any extra distance for ventilation.



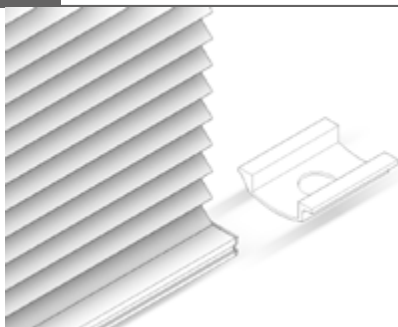
2

DK/NO/SE: Hold gardinets profil mod beslagets forreste kant og tryk opad bagtil. **EN:** Hold the curtain profile against the front edge of the bracket and push up towards the back.



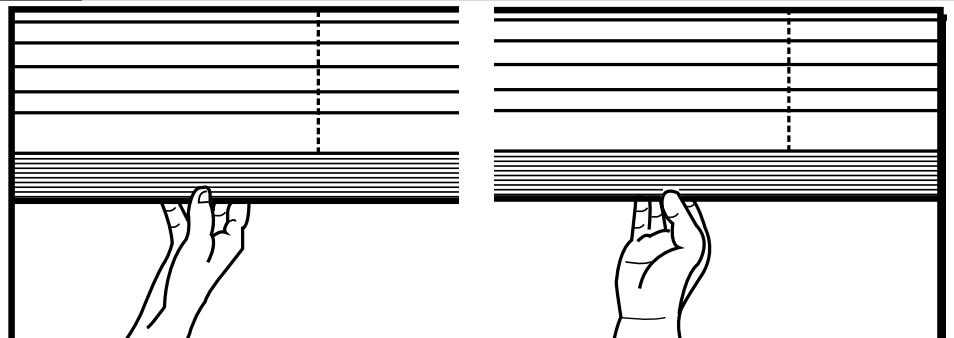
3

DK/NO/SE: Placer håndtaget midt på bundlisten. **EN:** Place the handle in the middle of the bottom list.



4


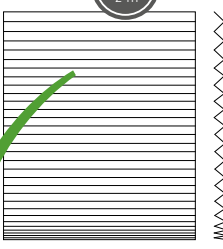
DK/NO/SE: Betjen gardinet med langsomme bevægelser op og ned. **EN:** Use slow movements when operating the curtain in order to protect the built-in snoring mechanism.



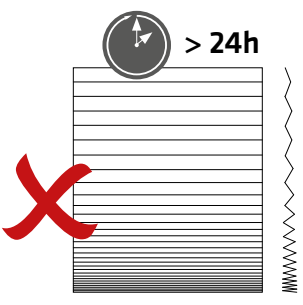
!

DK/NO/SE: For at sikre plisseringernes levetid skal gardinet **dagligt** køres helt op. **EN:** To ensure the longevity of the pleats, daily pull the blind all the way up.

MAX

> 24h



!

DK/NO/SE: Rengøring/vedligehold **EN:** Cleaning / Maintenance

